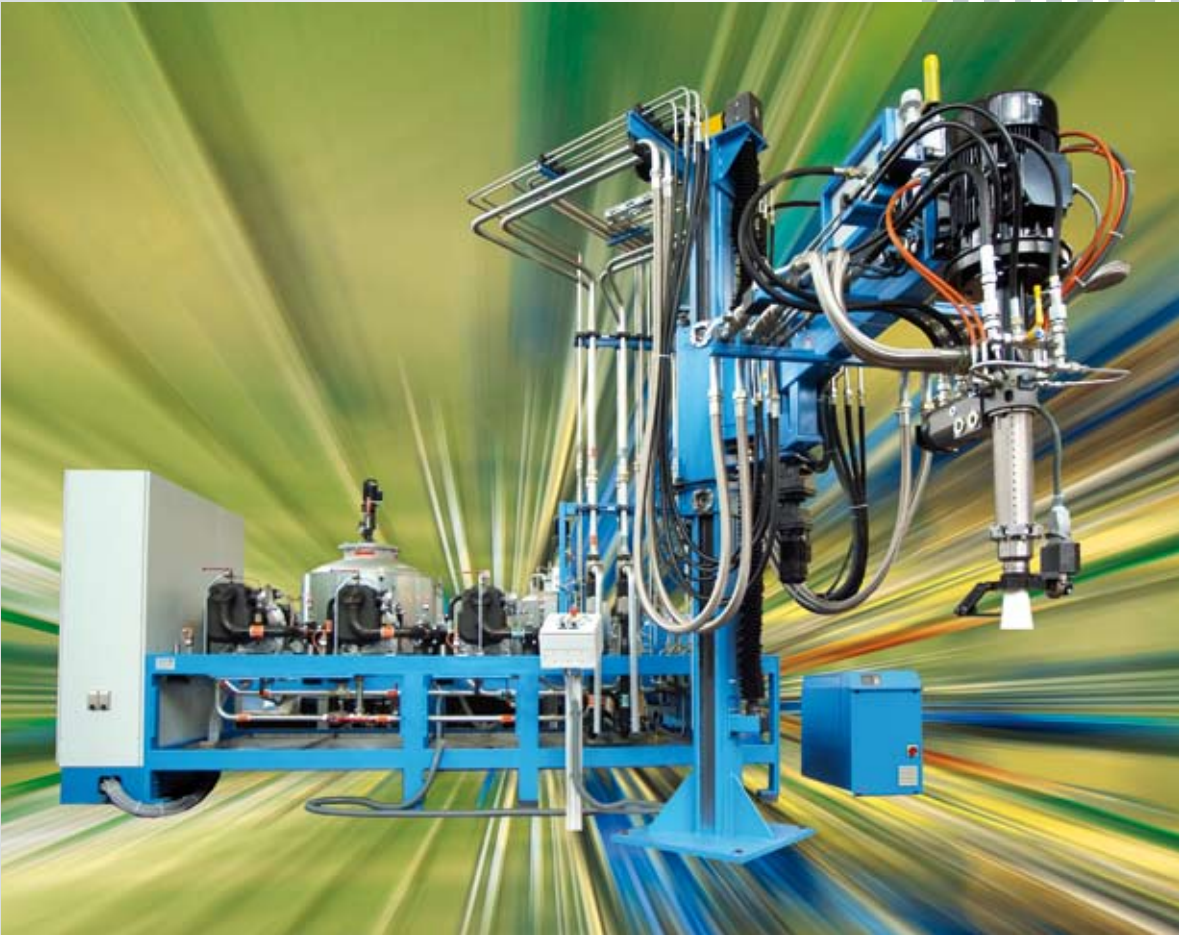
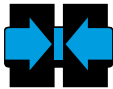


HK-R 5000



Für die diskontinuierliche Produktion von PUR-Blockschäumen zur Herstellung von Dachhimmeln.

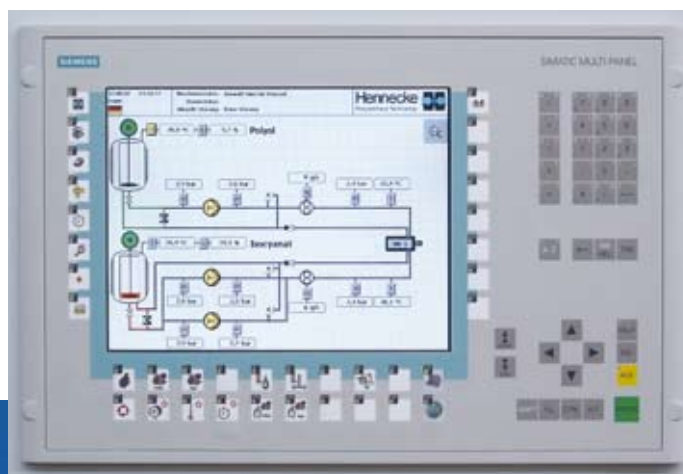
Diese speziell für die Verarbeitung von BAYNAT® gemeinsam von Hennecke und Bayer MaterialScience entwickelte Dosiermaschine weist folgende Merkmale auf:

- Rezirkulation aller Komponenten über den Mischkopf
- hohe Austragsleistung von bis zu 7,500 cm³/s, bei einem Rezepturverhältnis A:B = 1:2
- besonders geeignet für die Herstellung großer Blöcke
- Vollständig synchroner Komponenteneintrag in die Mischkammer über einen Steuerstößel
- Maßgeschneiderte Mischkammer mit speziellem Rührer zur Erzeugung einer hohen Vermischungsenergie, um eine homogene Zellstruktur erzeugen zu können
- Ausleger mit Spindelhubantrieb zur exakten Mischkopfpositionierung in der Schäumbox
- Steuerung WINTRONIC mit Prozessdatenanalyse und Visualisierung

For the discontinuous production of PU slabstock used to manufacture car headliners.

This metering machine, a joint development of Hennecke and Bayer MaterialScience specifically designed for processing BAYNAT®, has the following features:

- Recirculation of all liquid components via the mixhead
- High output up to 7,500 cm³/s at a formulation ratio A:B = 1:2
- Especially suitable for manufacturing large blocks
- Completely synchronous component injection into the mixing chamber via a control piston
- Tailor-made mixing chamber with special stirrer to generate high mixing energy and thus create a homogeneous cell structure
- Boom with spindle-lifting gear for exact mixhead positioning in the foam box
- WINTRONIC control system with process data analysis and visualisation



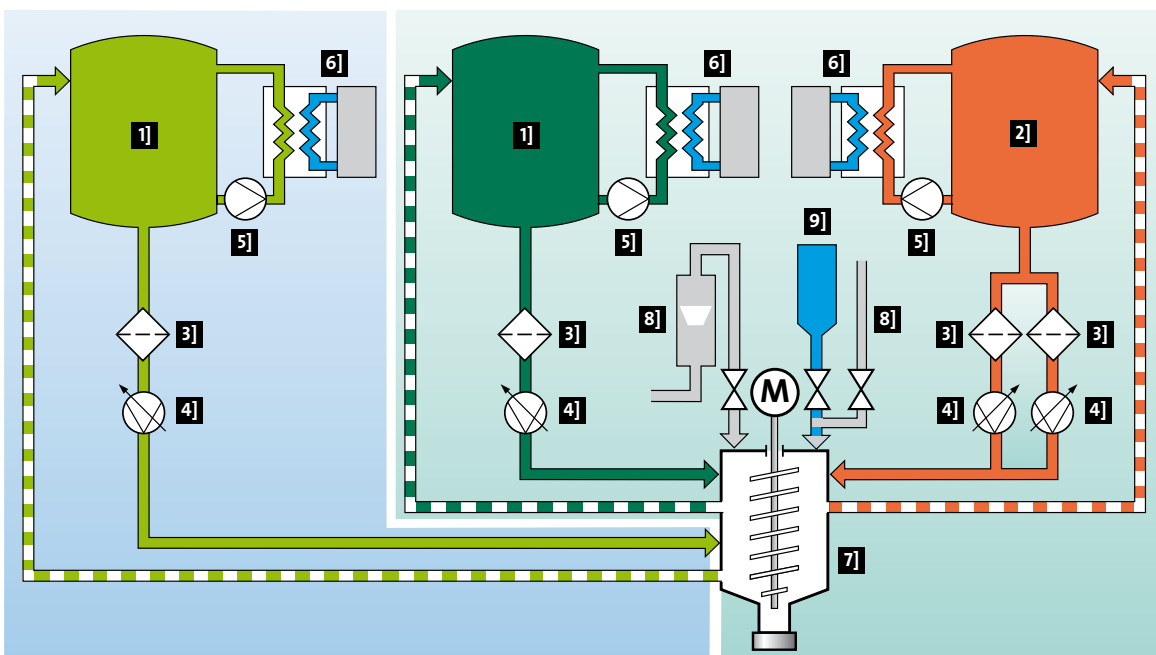


Vor der Dosierung in die Mischkammer werden die einzelnen Komponenten im Kreislauf gefördert. „Frisches“ Material mit dem geforderten Druckniveau steht somit immer bereit.

Für optimale Vermischungsergebnisse sorgt der drehzahl-geregelte Rührermischkopf mit einstellbarem Mischkammerdruck in Kombination mit der steuerstößelbetätigten Umschaltung von Rezirkulation auf Schuss. Erzeugt wird eine blasenfreie, laminare Quellströmung, die für eine sehr gute reproduzierbare Struktur des Blockes sorgt.

Before being metered into the mixing chamber, the individual components are circulated in the system. „Fresh“ material under the required pressure is therefore always available.

Optimum mixing results are ensured by the speed-controlled stirrer mixhead with adjustable mixing chamber pressure in combination with piston-actuated switching from recirculation to shot mode. A bubble-free, laminar frontal flow is produced, yielding a superior, reproducible block structure.

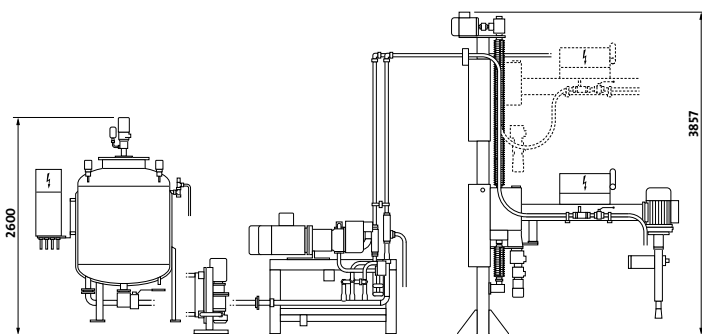


- 1] Polyol-Behälter
- 2] Isocyanat-Behälter
- 3] Spaltfilter
- 4] Dosierpumpe
- 5] Förderpumpe
- 6] Kühlkreislauf
- 7] Wärmetauscher
- 8] Spülwasser
- 9] Spülwasser

- 1] Polyol tank
- 2] Isocyanate tank
- 3] Double edge filter
- 4] Metering pump
- 5] Feed pump
- 6] Heat exchanger
- 7] Mixhead
- 8] Compressed air
- 9] Flushing water

Basisausstattung:

- Dosierlinie je Komponente mit Axialkolbenpumpe
- Hydraulikaggregat zur Mischkopfbetätigung
- Rührermischkopf, Komponentendüsen, Spüldüse und Luftdüse
- Ausleger zum Verfahren und Aufnehmen des Mischkopfes
- Wasser-Spülmittel-Aggregat zur Reinigung des Mischkopfes
- Elektroschaltschrank mit vollgraphischem TFT-Display und Folientastatur (WINTRONIC)
- Separater Mischkopfbedienkasten mit Standfuß
- Sensorik zu Erfassung der Prozessdaten
- Doppelwandige Arbeitsbehälter mit Rührwerk, Füllstandsmessung und Temperiergerät
- Separater Temperierkreislauf zur Komponententemperierung
- Diverse weitere Optionen auf Anfrage



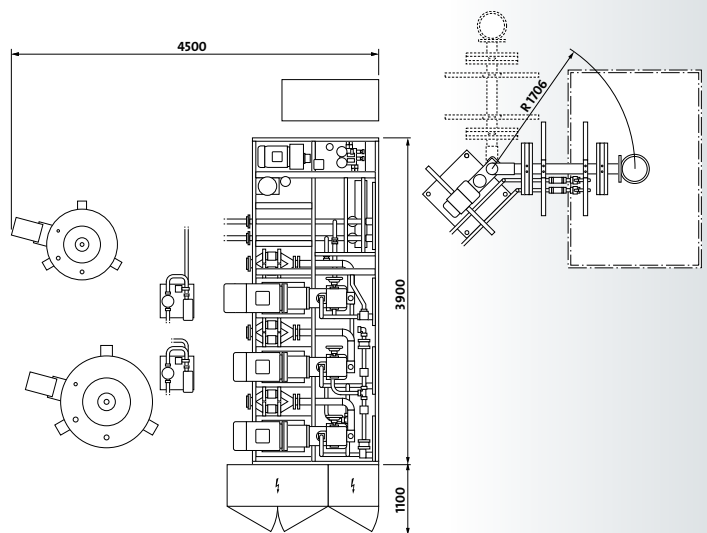
Hennecke entwickelt und produziert seit mehr als 60 Jahren Maschinen und Anlagen für die Polyurethan-Verarbeitung.

Lieferprogramm:

- Dosiermaschinen
- Kolbendosiermaschinen
- Mischköpfe
- Gasbeladungstechnologie, Treibmittel-Dosieraggregate
- Elastomer-Anlagen
- Formteil-Anlagen
- Werkzeugträger
- Kühlmöbel-Anlagen
- Sandwichpanel-Anlagen
- Blockschaum-Anlagen
- Tanklager

Standard equipment:

- One metering line per component with axial piston pump
- Hydraulic unit for operating the mixhead
- Stirrer mixhead, component injectors, flushing nozzle and air nozzle
- Boom for holding and moving the mixhead
- Water-flushing agent unit for cleaning the mixhead
- Electric control cabinet with full-graphics TFT display and membrane keyboard (WINTRONIC)
- Separate mixhead control box with stand
- Sensor system for process data acquisition
- Double-walled work tanks with stirrer, level meter and temperature control device
- Separate temperature control circuit for controlling the component temperature
- Various other options upon request



Hennecke has been developing and manufacturing polyurethane-processing machinery and equipment for over 60 years.

Delivery programme:

- Metering machines
- Piston metering machines
- Mixheads
- Gas-loading devices, blowing agent metering units
- Elastomer lines
- Moulded foam lines
- Mould carriers
- Refrigerated appliance lines
- Sandwich panel lines
- Slabstock lines
- Tank farms

Hennecke GmbH
Polyurethane Technology
D-53754 Sankt Augustin
Telefon: + 49 (0) 2241 / 339 - 0
Telefax: + 49 (0) 2241 / 339 - 974
Email: vw.marketing@hennecke.com
Internet: <http://www.hennecke.com>

Hennecke 
Polyurethane Technology

Alle Angaben in diesem Prospekt sind nach bestem Wissen gemacht, jedoch ohne Verbindlichkeit. Konstruktionsänderungen vorbehalten.
Die Abbildungen geben keine Auskunft über den Lieferumfang!

The information in this brochure is given in good faith, however without engagement. Design subject to alterations.
The illustrations and photos in this brochure do not reflect the scope of supply!