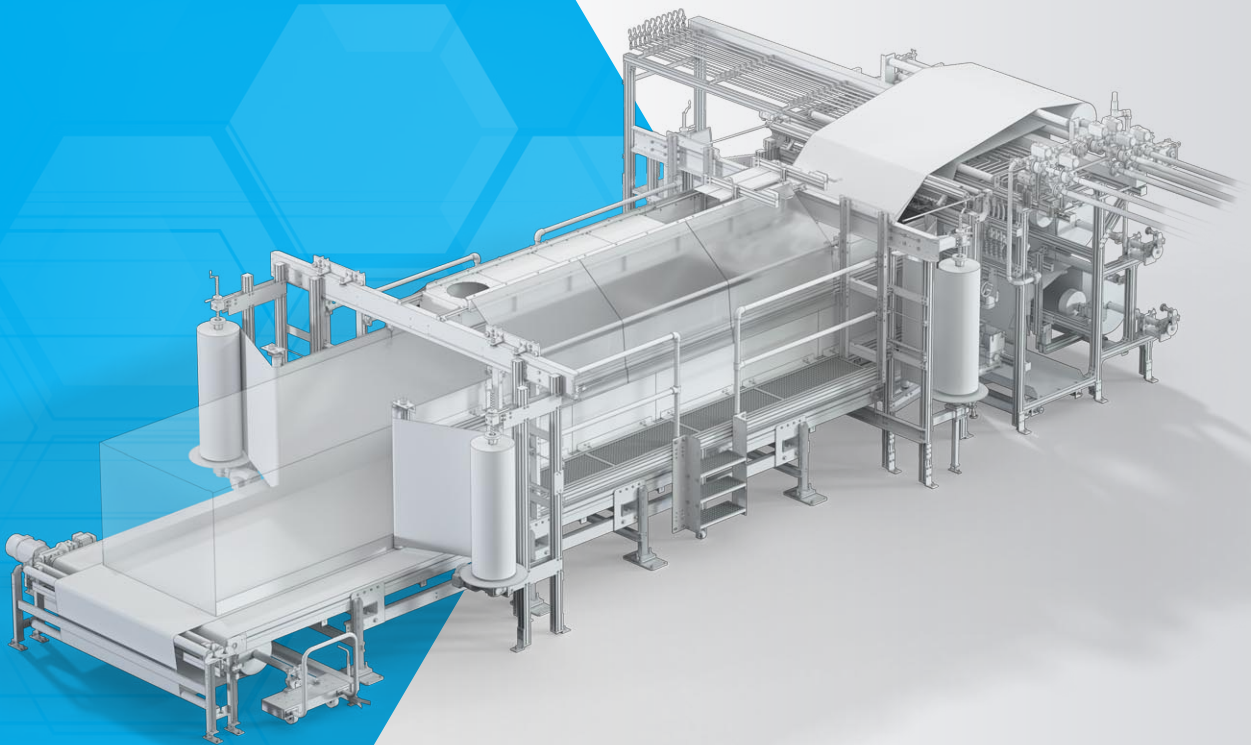


# JFLEX evo



- >> **Ultra-compact systems for continuous production of high-quality slabstock foams**
- >> **Ultrakompakte Anlagen zur kontinuierlichen Herstellung von hochwertigen Blockschäumen**

## JFLEX evo – BRIDGING THE WORLDS OF DISCONTINUOUS AND CONTINUOUS PRODUCTION

With the JFLEX series, Hennecke has had a revolutionary slabstock line since 2013 that offers users with medium production volumes all the advantages of continuous production. The innovative production system impresses with its extremely compact dimensions and excellent price-performance ratio. The usual Hennecke quality down to the last detail comes as standard. JFLEX evo, the latest generation, presents itself with decisive improvements that offer the user further significant advantages in terms of operation and the possible range of applications itself with decisive improvements that offer the user further significant advantages in terms of operation and the possible range of applications.

### FLAT-TOP SYSTEM

Ensures a square block shape and enables a homogeneous cell structure.

### FLAT-TOP-SYSTEM

Gewährleistet eine quadratische Blockform und ermöglicht eine homogene Zellstruktur.

### TOTAL OUTPUT RATE GESAMTAUSTRAGSLEISTUNG

**120** kg / min

### MACHINE FOOTPRINT MASCHINEN-FOOTPRINT

**54** m<sup>2</sup>

Plant length  
Anlagenlänge **12,000** mm

Plant width  
Anlagenbreite **4,500** mm

Plant height  
Anlagenhöhe **3,000** mm  
approx. / ca.

### PRODUCTION SPEED PRODUKTIONSGESCHWINDIGKEIT

approx.  
ca. **0.9 - 3.0** m / min

### MAX. FOAMING HEIGHT MAX. SCHÄUMHÖHE

**1,250** mm

### FOAMING WIDTH SCHÄUMBREITE

**1,550 - 2,300** mm

## JFLEX evo – BRÜCKENSCHLAG ZWISCHEN DISKONTINUIERLICHER UND KONTINUIERLICHER PRODUKTION

Mit der Baureihe JFLEX verfügt Hennecke seit 2013 über eine revolutionäre Blockschaumanlage, die auch Anwendern mit mittleren Produktionsvolumina alle Vorteile einer kontinuierlichen Produktion bietet. Dabei überzeugt das innovative Produktionssystem durch äußerst kompakte Abmessungen und ein hervorragendes Preis-Leistungs-Verhältnis. Die gewohnte Hennecke-Qualität bis ins Detail ist serienmäßig. Die neueste Anlagengeneration JFLEX evo präsentiert sich mit entscheidenden Verbesserungen, die dem Anwender nochmals deutliche Vorteile in der Bedienung und im möglichen Anwendungsspektrum bieten.

### FOAMWARE SYSTEM CONTROL

Intelligent automation with powerful hardware, intuitive user guidance, many standard tools and useful plug-ins.

### FOAMWARE-ANLAGENSTEUERUNG

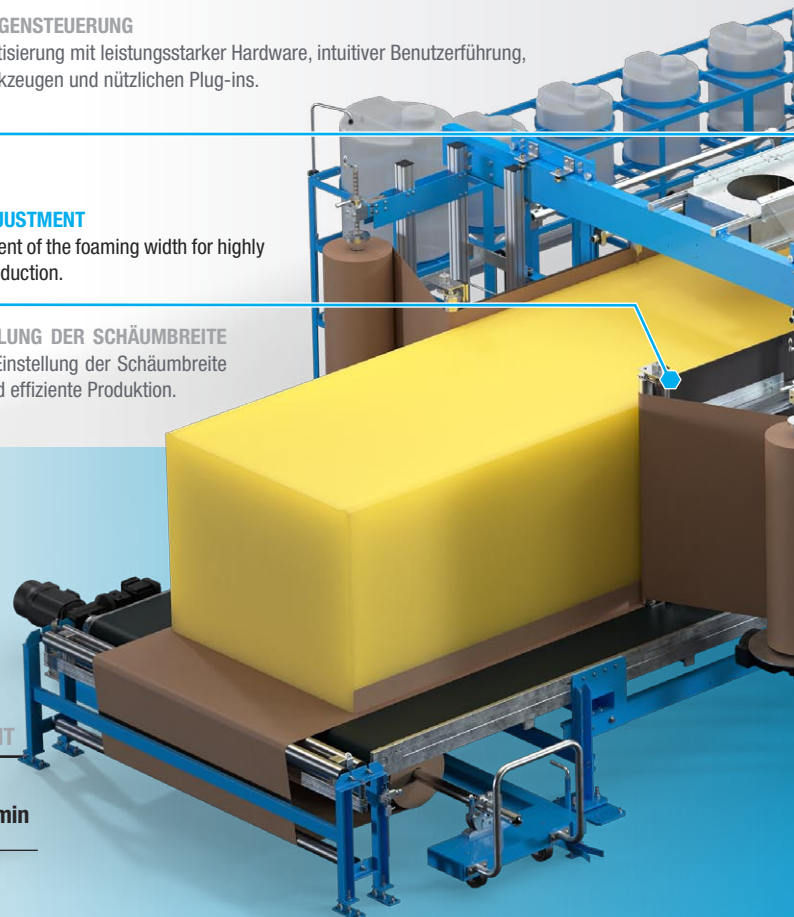
Intelligente Automatisierung mit leistungsstarker Hardware, intuitiver Benutzerführung, vielen Standardwerkzeugen und nützlichen Plug-ins.

### STEP-FREE WIDTH ADJUSTMENT

Quick and easy adjustment of the foaming width for highly flexible and efficient production.

### STUFENLOSE EINSTELLUNG DER SCHÄUMBREITE

Einfache und schnelle Einstellung der Schäumbreite für eine hochflexible und effiziente Produktion.



# FEATURES

## HIGH PRESSURE METERING

Optimized premixing thanks to high-pressure metering of up to 35 bar for all additives and increased efficiency thanks to pneumatically controlled injectors.

## INTELLIGENTE HOCHDRUCK DOSIERUNG

Optimierte Vorvermischung durch Hochdruckeinspritzung von bis zu 35 bar für alle Additive und erhöhte Effizienz durch pneumatisch gesteuerte Injektoren.

## ISOCYANATE HIGH-PRESSURE INJECTION (up to 120 bar)

Significantly improved chemical reaction, better control of cell size and reduction of isocyanate consumption by up to 5 %.

## ISOCYANAT-HOCHDRUCK-DOSIERUNG (bis zu 120 bar)

Deutlich verbesserte chemische Reaktion, bessere Kontrolle der Zellgröße und Reduzierung des Verbrauchs von Isocyanat um bis zu 5 %.

## LIQUID-LAYDOWN SYSTEM

Significantly improved production quality with fewer voids, more efficient use of raw materials and considerably less cleaning compared to trough systems.

## LIQUID-LAYDOWN-SYSTEM

Deutlich verbesserte Produktionsqualität mit weniger Lunkern, effizienterer Rohstoff-Nutzung, Nutzung der Rohstoffe und wesentlich weniger Reinigungsaufwand im Vergleich zu Trogsystemen.

## RISE-PLATE SECTION

Advanced density and hardness distribution and optimized cell structure.

## RISE-PLATE-SEKTION

Fortschrittliche Dichte- und Härteverteilung sowie optimierte Zellstruktur.

## FOAM PRODUCTS WITHOUT ANY COMPROMISE – THE RANGE OF APPLICATION

- >> Standard foams
- >> High-resilient cold-curing foams (HR)
- >> Hypersoft foams (HS)
- >> High load bearing foams (HL)
- >> Viscoelastic foams
- >> Semi-rigid foams

## SCHAUMWAREN OHNE ABSTRICHE – DAS EINSATZSPEKTRUM

- >> Standard-Schaumstoffe
- >> Hochelastische-Kaltschaumstoffe (HR)
- >> Hypersoft-Schaumstoffe (HS)
- >> Hochtragfähige-Schaumstoffe (HL)
- >> Viskoelastische-Schaumstoffe
- >> Halbharte-Schaumstoffe

## RECORD-BREAKINGLY FOOTPRINT AND EFFICIENCY

With conventional, continuously producing slabstock lines, the expansion speed of the formulation determines the production speed and therefore also the overall length of the line. Hennecke JFLEX plants are operated at a significantly lower production speed and are able to continuously produce comparable foam blocks of impeccable quality despite a total length of only around twelve meters. The ultra-compact footprint is a significant advantage over conventional continuous slabstock lines, but this is not limited to saving valuable production space. The low production speed offers producers further advantages that ensure maximum efficiency and production quality. For example, the duration of formulation changes is effectively minimized and extremely short colour transitions can be achieved. What is more, very short start and end blocks are created during production – thereby noticeably reducing waste.

## REKORDVERDÄCHTIGE AUFSTELLFLÄCHE UND EFFIZIENZ

Bei herkömmlichen, kontinuierlich produzierenden Blockschaumanlagen bestimmt die Expansionsgeschwindigkeit der Rezeptur die Produktionsgeschwindigkeit und somit auch die Gesamtlänge der Anlage. Hennecke JFLEX-Anlagen werden mit einer deutlich geringeren Produktionsgeschwindigkeit betrieben und sind trotz einer Gesamtlänge von nur rund zwölf Metern in der Lage, vergleichbare und qualitativ einwandfreie Schaumblöcke kontinuierlich zu produzieren. Die ultrakompakte Aufstellfläche ist ein erheblicher Vorteil gegenüber herkömmlichen kontinuierlichen Blockschaumanlagen, welcher sich jedoch nicht alleine auf die Einsparung wertvoller Produktionsfläche beschränkt. Die geringe Produktionsgeschwindigkeit bietet Produzenten weitere Vorteile, die für höchste Effizienz und Produktionsqualität sorgen. So wird beispielsweise die Dauer von Formulierungswechseln wirksam minimiert und die Realisierung extrem kurzer Farbübergänge ermöglicht. Zudem entstehen während der Produktion sehr kurze Start- und Endblöcke, was den Verschnitt spürbar reduziert.



Outstanding foam quality even with visco foams with standard densities between 50 and 70 kg / m<sup>3</sup>.

Hervorragende Schaumqualität auch bei Visco-Schäumen mit üblichen Raumgewichten zwischen 50 und 70 kg / m<sup>3</sup>.



## WORKING AT HIGH PRESSURE: THE METERING SYSTEM

Like all continuous slabstock lines from Hennecke, the JFLEX evo also comes with the high-pressure metering system. All the additives can be injected with a working pressure of up to 35 bar and isocyanate with up to 120 bar. This results in a distinctive premix quality and enables isocyanate savings of up to five percent. High-pressure dosing also contributes to better control of the cell structure. Besides this, the JFLEX evo utilizes the highly acclaimed LIQUID- LAYDOWN technology, which ensures efficient and practically void-free foam production. In combination with the Hennecke FLAT-TOP system, this ensures plane-parallel block geometries of the highest quality and maximizes the yield of raw material.

## UNTER HOCHDRUCK: DAS DOSIERSYSTEM

Wie alle kontinuierlichen Blockschaumanlagen von Hennecke, ist auch die JFLEX evo mit dem Hochdruck-Dosiersystem ausgestattet. Hierbei können alle Additive mit Arbeitsdrücken von bis zu 35 bar und Isocyanat mit bis zu 120 bar eingedüst werden. Dies führt zu einer ausgeprägten Vormischqualität und ermöglicht Isocyanat-Einsparungen von bis zu fünf Prozent. Zudem trägt die Hochdruck-Dosierung auch zu einer besseren Kontrolle der Zellstruktur bei. Darüber hinaus verwendet auch die JFLEX evo die vielfach gelobte LIQUID-LAYDOWN-Technologie, die eine effiziente und praktisch lunkerfreie Schaumproduktion gewährleistet. Im Zusammenspiel mit dem Hennecke FLAT-TOP-System sichert das planparallele Blockgeometrien in höchster Qualität und maximiert die Ausbeute an Rohmaterial.



Homogeneous distribution of the reaction mixture across the entire production width by using two distribution units with a multiple nozzle system.

Homogene Verteilung des Reaktionsgemisches über die gesamte Produktionsbreite durch den Einsatz von zwei Verteilereinheiten mit einem Mehrfachdüsensystem.

## THE J-PIPE RETAINING ZONE: OPTIMAL FOAM QUALITIES WITH A HOMOGENEOUS CELL STRUCTURE

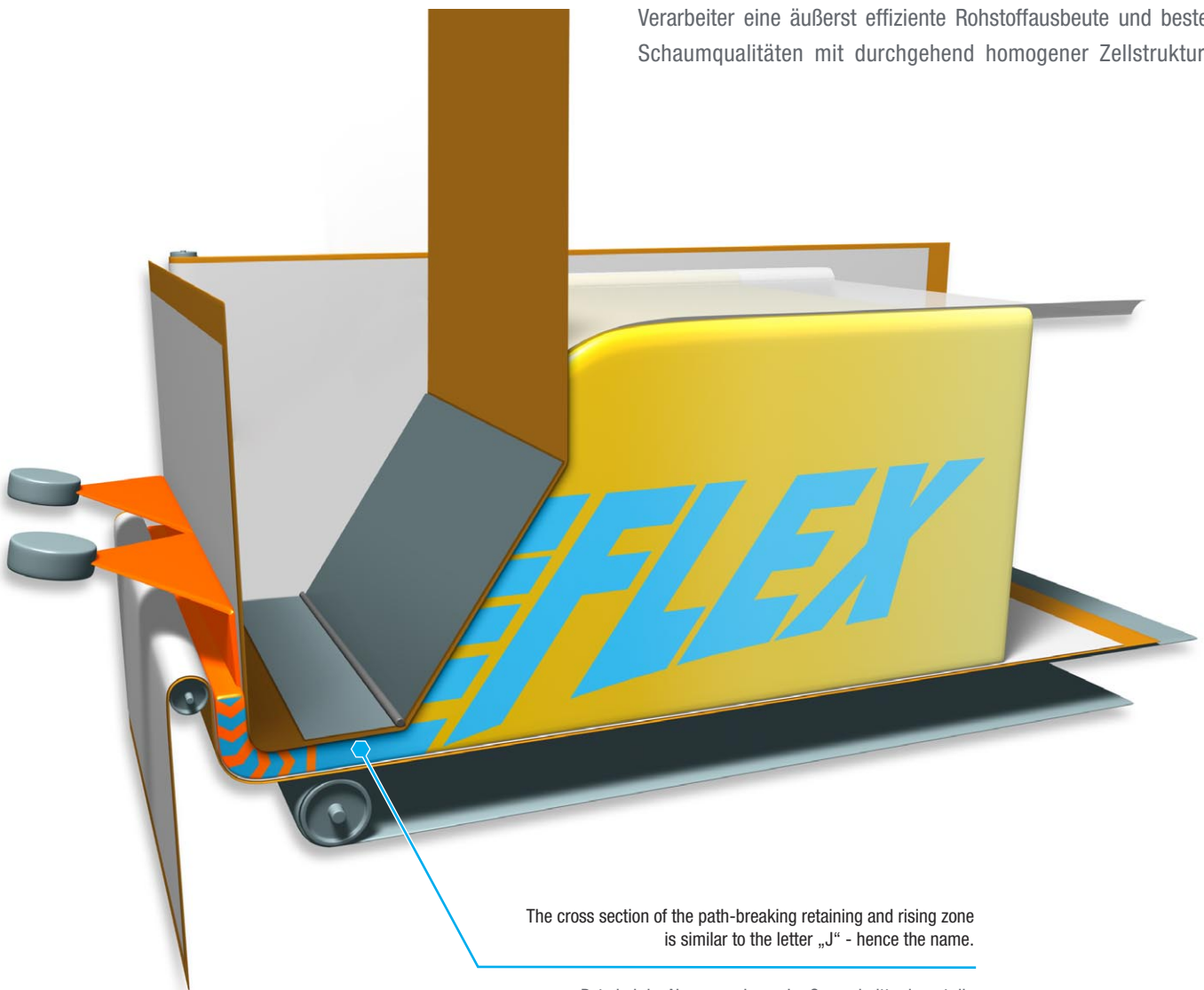
The heart and namesake of the JFLEX series is the so-called J-PIPE retaining zone. This patented process allows the plant to be operated at a relatively low production speed. A key component of this is the inflow zone – designed as a wide funnel across the entire production width. In contrast to trough technology, this inflow basin is lined on all sides with continuously moving separating webs so that there is no build-up in this area. This inflow zone is fed from above on the infeed side by a specially optimized application technique with a uniform liquid film across the entire production width.

On the outlet side, the reaction mixture flows into the calibration gap, which can be flexibly adjusted in height and length and finally flows into the rising zone. The functional principle of the J-PIPE is based on the physical model of communicating tubes – whereby the J-PIPE utilizes the change in density of the expanding reaction mixture. This allows the density of the liquid mixture in the retaining zone ( $>1,000 \text{ kg/m}^3$ ) to ideally compensate for the rising foam in the discharge zone ( $25 \text{ kg/m}^3$ ). Perfectly matched to the specific density of the raw material system, this leads to significantly reduced production speeds (0.9-3.0 m/min). Combined with tried and tested polyurethane high-pressure metering, the processor achieves an extremely efficient raw-material yield and excellent foam qualities with a consistently homogeneous cell structure.

## DIE J-PIPE-EINTRAGSZONE: BESTE SCHAUMQUALITÄTEN MIT DURCHGEHEND HOMOGENER ZELLSTRUKTUR

Herzstück und Namensgeber der Baureihe JFLEX ist die so genannte J-PIPE-Eintragszone. Mit diesem patentierten Verfahren ist es möglich, eine vergleichsweise niedrige Produktionsgeschwindigkeit zu fahren. Wesentlicher Bestandteil ist dabei die Einströmzone, die als breiter Trichter über die gesamte Produktionsbreite ausgeformt ist. Im Gegensatz zur Trog-Technologie ist dieses Einströmbecken allseitig mit kontinuierlich bewegten Trennbahnen ausgekleidet, so dass es in diesem Bereich zu keinerlei Anhaftungen kommt. Diese Einströmzone wird einlaufseitig von oben durch eine speziell hierfür optimierte Auftragstechnik mit einem gleichmäßigen Flüssigkeitsfilm über die gesamte Produktionsbreite gespeist.

Auslaufseitig mündet das Reaktionsgemisch in den, in Höhe und Länge flexibel einstellbaren Kalibrierspalt, der schließlich in die Steigzone mündet. Das Funktionsprinzip der J-PIPE basiert auf dem physikalischen Modell der kommunizierenden Röhren, wobei sich die J-PIPE die Dichteänderung des expandierenden Reaktionsgemisches zunutze macht. Dadurch kann die Dichte des flüssigen Gemisches in der Eintragszone ( $>1.000 \text{ kg/m}^3$ ) den aufsteigenden Schaum in der Austragszone ( $25 \text{ kg/m}^3$ ) ideal kompensieren. Perfekt abgestimmt auf die spezifische Dichte des Rohstoffsystems führt dies zu deutlich reduzierten Produktionsgeschwindigkeiten ( $0,9\text{-}3,0 \text{ m/min}$ ). In Kombination mit der bewährten Polyurethan-Hochdruckdosierung erzielt der Verarbeiter eine äußerst effiziente Rohstoffausbeute und beste Schaumqualitäten mit durchgehend homogener Zellstruktur.



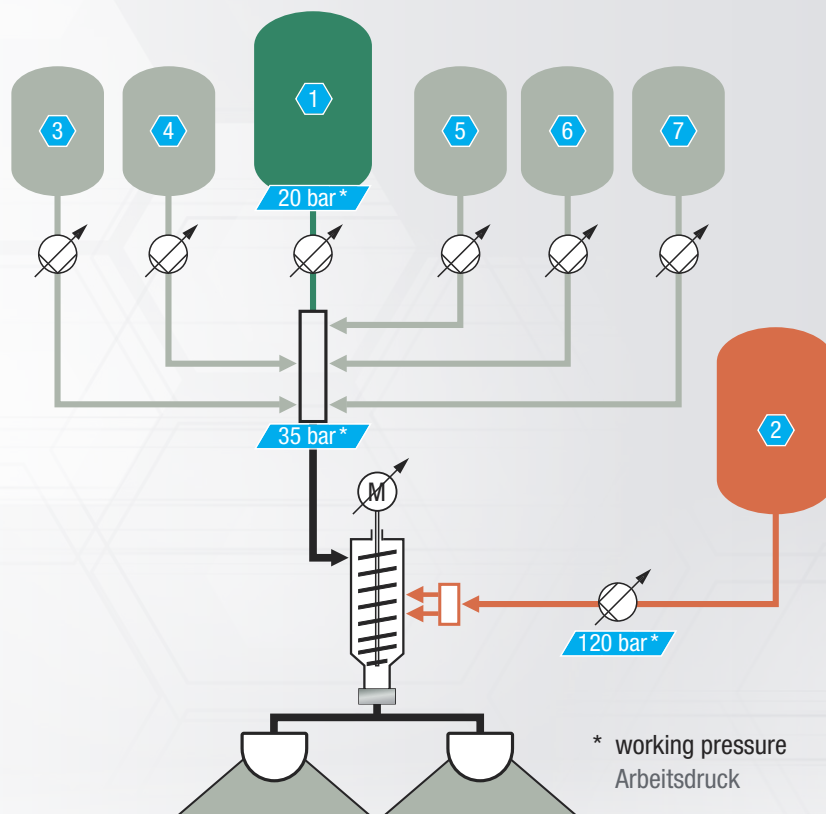
Pate bei der Namensgebung: Im Querschnitt erinnert die wegweisende Eintragszone an den Buchstaben „J“

## SHORT ROUTES: TYPICAL PRODUCTION LAYOUT OF THE JFLEX evo

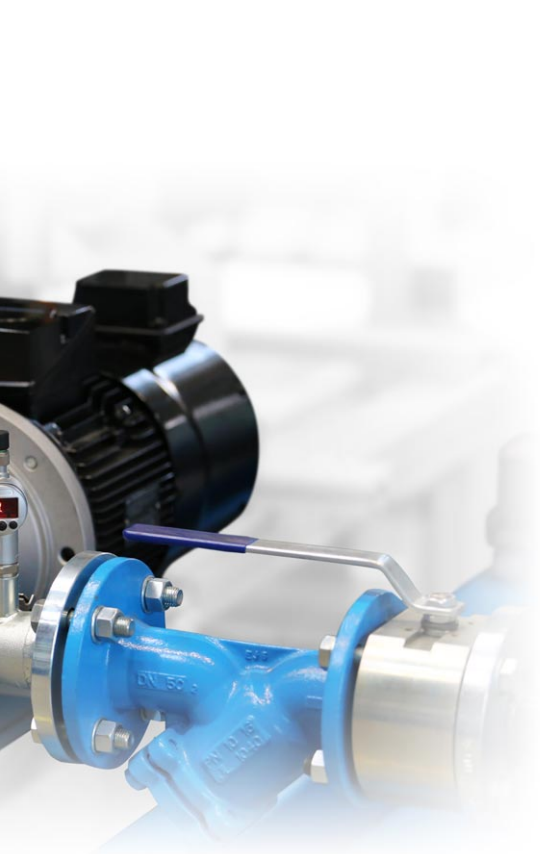
The compact dimensions of the JFLEX evo continuous slabstock lines are unique in the world. The extremely efficient use of the production area is also noticeable during operation. Ergonomic working with short distances and easy handling are further advantages that characterize the JFLEX evo. Furthermore, all JFLEX assemblies are preassembled so that they only need to be connected on site following the plug-and-play principle. This means that the plant can be installed and commissioned within a very short time and dismantled just as easily. For instance, to relocate the production site.



## SCHEMATIC STRUCTURE OF THE JFLEX / SCHEMATISCHER AUFBAU DER JFLEX

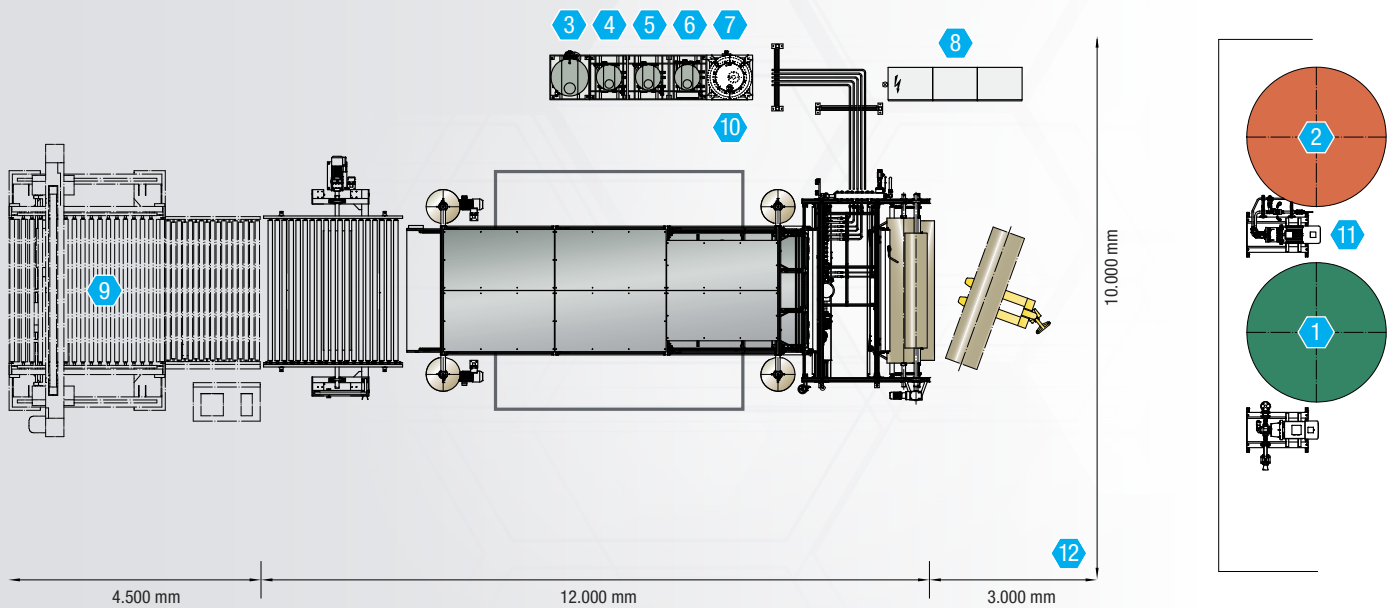






## KURZE WEGE: TYPISCHES PRODUKTIONS LAYOUT DER JFLEX evo

Die kompakten Abmessungen der kontinuierlich produzierenden Blockschaum-anlagen vom Typ JFLEX evo sind weltweit einzigartig. Die äußerst effiziente Nutzung der Produktionsfläche macht sich auch im laufenden Betrieb bemerkbar. Ergonomisches Arbeiten mit kurzen Wegen und einfaches Handling sind weitere Vorteile, durch die sich die JFLEX evo auszeichnet. Darüber hinaus sind alle Baugruppen der JFLEX evo so vormontiert, dass sie vor Ort nur noch nach dem Plug-and-Play-Prinzip angeschlossen werden müssen. So lässt sich die Anlage innerhalb kürzester Zeit montieren und in Betrieb nehmen beziehungsweise ebenso unkompliziert wieder abbauen. Zum Beispiel, um den Produktionsstandort zu verlagern.



- |                                          |                                           |                                                                                                                   |
|------------------------------------------|-------------------------------------------|-------------------------------------------------------------------------------------------------------------------|
| <b>1</b> Polyol<br>Polyol                | <b>5</b> Stannous octoate<br>Zinn         | <b>9</b> Cutting device (provided by customer)<br>Säge (kundenseitig gestellt)                                    |
| <b>2</b> Isocyanate<br>Isocyanat         | <b>6</b> Water<br>Wasser                  | <b>10</b> Pressure tank (provided by customer)<br>Drucktank (kundenseitig gestellt)                               |
| <b>3</b> Silicone<br>Silikon             | <b>7</b> Blowing agent<br>Treibmittel     | <b>11</b> Tank farm (provided by customer)<br>Tanklager (kundenseitig gestellt)                                   |
| <b>4</b> Amine + Polyol<br>Amin + Polyol | <b>8</b> Control cabinet<br>Schaltschrank | <b>12</b> Typical production area approx. 200 m <sup>2</sup><br>Typische Produktionsfläche ca. 200 m <sup>2</sup> |

## EVERYTHING IN SIGHT: AUTOMATED PROCESS CONTROL WITH FOAMWARE

The FOAMWARE is specially tailored to requirements of slabstock foamers. We have enhanced the proven functions of the previous generation PDE with a number of new features. Even in the standard version, the FOAMWARE includes visualized flow charts, process charts and calibration history, as well as further software tools for analyzing the actual and setpoint values. The FOAMWARE's "magic eye" function also makes it easier to identify any irregularities by displaying the pressure data in a graph. Nothing now stands in the way of perfect production results.

## ALLES IM BLICK: AUTOMATISIERTE PROZESSKONTROLLE MIT FOAMWARE

Die FOAMWARE ist speziell auf die Anforderungen von Blockschaum-Verarbeitern zugeschnitten. Der bewährte Funktionsumfang der Vorgängergeneration PDE wurde um zahlreiche neue Features erweitert. Bereits im Standardlieferungsumfang verfügt die FOAMWARE beispielsweise über die Darstellung von Flow-Chart, Process-Chart und Calibration History sowie weitere Software-Tools zur effektiven Analyse von Soll- und Ist-Werten. Zusätzlich erleichtert das sogenannte „Magic-Eye“ der FOAMWARE durch eine grafische Darstellung von Druckzuständen die Identifikation von Unregelmäßigkeiten. Somit steht perfekten Produktionsergebnissen nichts mehr im Wege.



Intuitive and clearly structured thanks to the powerful hardware platform and 32" UHD monitor.

Intuitiv und übersichtlich dank leistungsfähiger Hardwareplattform und 32" UHD Monitor.

## SYSTEM ADVANTAGES

### >> Flexible production in the smallest of spaces

- Ultra-compact dimensions
- Step-free width adjustment
- Quick and easy commissioning thanks to the plug-and-play principle
- Innovative and future-proof FOAMWARE control software

### >> Highly efficient raw material yield and cost savings

- Hennecke high-pressure technology
- 4-page paper system (including FLAT-TOP system)
- Recirculation of the main components polyol and isocyanate
- Exceptionally short start and end blocks – plus fast formulation and short color transitions

### >> High foam quality and cell control

- Application of high-pressure technology also for additives
- LIQUID-LAYDOWN technology
- Rise plate and FLAT-TOP system for uniform hardness and density distribution

## SYSTEMVORTEILE

### >> Flexible Produktion auf kleinstem Raum

- Ultrakompakte Abmessungen
- Stufenlose Verstellung der Schäumbreite
- Einfache und schnelle Inbetriebnahme durch Plug-and-play-Prinzip
- Innovative und zukunftssichere Steuerungssoftware FOAMWARE

### >> Hocheffiziente Rohstoffausbeute und Kosteneinsparung

- Hennecke-Hochdrucktechnik
- 4-Seiten Papiersystem (inkl. FLAT-TOP-System)
- Rezirkulation der Hauptkomponenten Polyol und Isocyanat
- Besonders kurze Start- und Endblöcke, sowie schnelle Formulierungs- und kurze Farbübergänge

### >> Hohe Schaumqualität und Zellsteuerung

- Anwendung der Hochdruck-Technologie auch bei Additiven
- LIQUID-LAYDOWN-Technologie
- Steigplatte und FLAT-TOP-System für eine gleichmäßige Härte- und Dichteverteilung

## JFLEX evo

### HIGHLIGHTS AMONG OUR LATEST GENERATION OF SYSTEMS

The new JFLEX evo features numerous new and highly efficient advantages. These can typically be seen in the infinitely variable width adjustment, an optimized geometry of the rise plate, a new FLAT-TOP system with easy adjustment to different foaming widths and an integrated platform along the entire length of the foaming tunnel.

### DIE HIGHLIGHTS UNSERER NEUESTEN ANLAGENGENERATION

Die neue JFLEX evo präsentiert sich mit vielen neuen und hocheffizienten Vorteilen. Diese zeigen sich zum Beispiel in der stufenlosen Breitenverstellung, einer optimierten Geometrie der Steigplatte, einem neuen FLAT-TOP-System mit einfacher Anpassung an unterschiedliche Schäumbreiten sowie ein integriertes Podest auf der gesamten Länge des Schäumtunnels.



**Further information and expert contact.**  
Weitere Informationen und Expertenkontakt.

880.DIV.022A.REPLIC