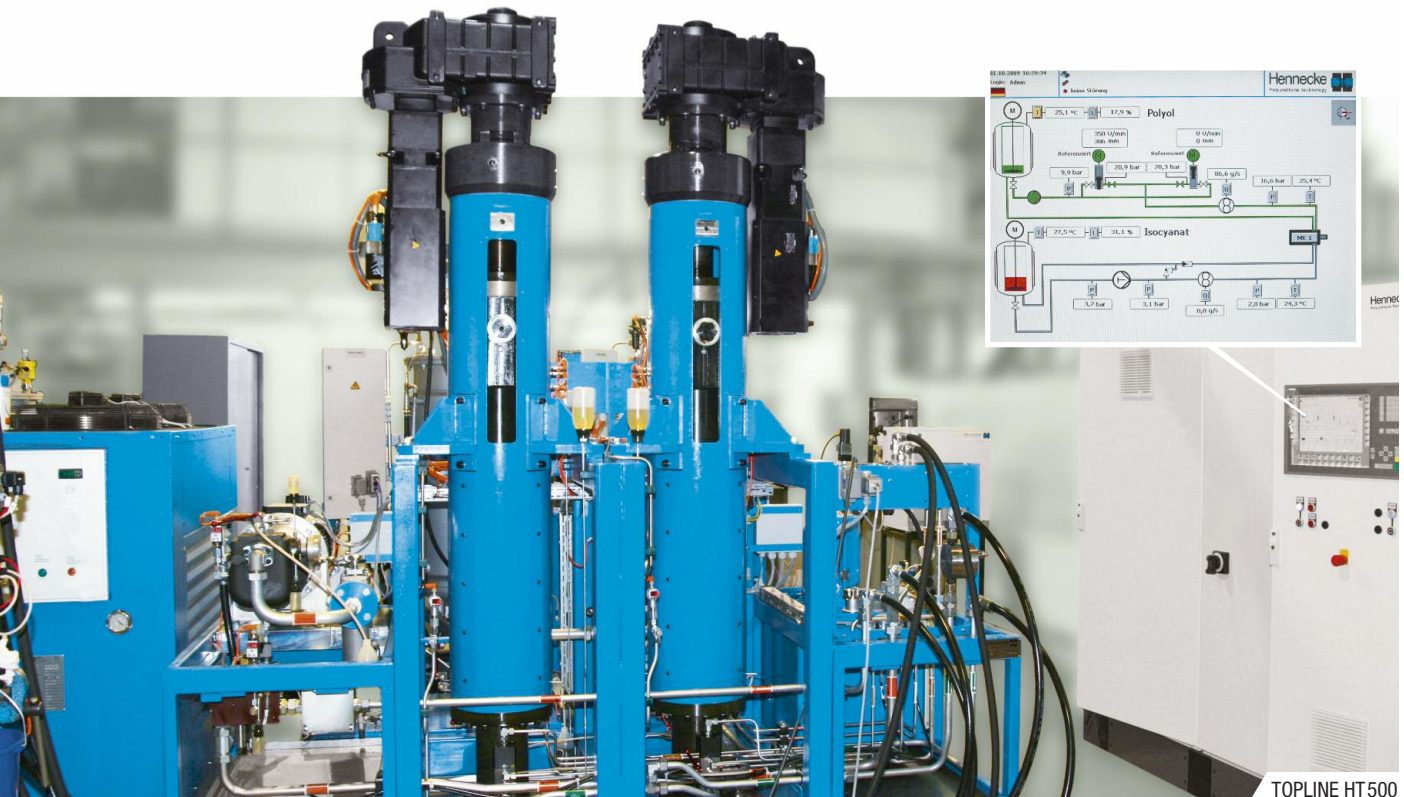


TOPLINE HT

- >> Hochdruck-Kolbendosiermaschinen für gefüllte PUR-Systeme
- >> High-pressure piston metering machines for filled PU systems

TOPLINE HT



TOPLINE HT 500

Einsatzspektrum

Das verschleißfeste und rückwirkungsfreie Dosiersystem der TOPLINE HT80 / HT180 mit Tandem-Tauchkolbenpumpen ist auf extreme Anforderungen im unteren bis mittleren Leistungsbereich zugeschnitten.

Mit der Baugröße HT500 steht zudem eine Dosiermaschine zur Verfügung, mit der auch Austragsleistungen pro Komponente von 500 cm³/s (Kontibetrieb) und 1.000 cm³/s (Hubbetrieb) realisiert werden können.

Es kann sowohl ungefüllte als auch gefüllte Komponenten verarbeiten: absolut rezepturgetreu, im Schuss- und Kontibetrieb. HT-Maschinen eignen sich besonders zur Verarbeitung von:

- » Polyolen aus nachwachsenden Rohstoffen
- » Recyclat-Polyolen
- » Polyolen mit Füllstoffen wie PUR-Regrind oder abrasiven Füllstoffen wie Glasfasern, Kreide, Melamin, Schwerspat etc.
- » Abrasiven Farbpigmenten
- » Hochviskosen Rohstoffsystemen
- » Polyolen mit festen Flammschutzmitteln wie z.B. Ammoniumpolyphosphat und Blähgraphit

Fields of application

The wear-resistant, reactionless TOPLINE HT80 / HT180 metering system with tandem plunger pumps is suitable for extreme demands in the lower to medium output range.

The HT500 type of metering machine also enables outputs of 500 cm³/s (continuous operation) and 1.000 cm³/s (stroke operation) per component to be achieved.

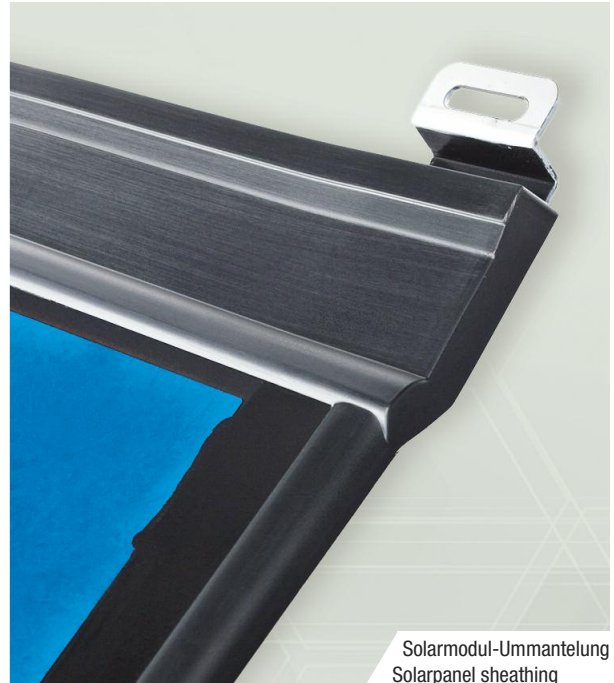
Not only filled but also unfilled components can be processed in absolute conformity with the formulation both in a discontinuous and continuous operation.

HT machines are especially suitable for the processing of:

- » Polyols made from regrowing raw materials
- » Recycled Polyols
- » Polyols with fillers such as PUR-regrind or abrasive fillers like glass fibres, calcium carbonate, melamine, barium sulphate, etc.
- » Abrasive coloured pigments
- » High-viscosity raw material systems
- » Polyols with solid fire retardants such as ammonium phosphate and expanded graphite



Dachspoiler
Roof spoiler



Solarmodul-Ummantelung
Solarpanel sheathing

Auch bei der Verarbeitung von Kunstharzen nach dem RTM-Verfahren (Resin Transfer Moulding) bieten HT-Maschinen interessante Vorteile. Die TOPLINE HT-Baureihe kann auf zahlreiche Anforderungen abgestimmt werden, u.a.

- >> für kontinuierliche Förderung, z.B. bei langen Gießzeiten
- >> für Schussbetrieb (Einzeldosierhub)
- >> für die Verarbeitung von Systemen mit hohen Verarbeitungstemperaturen
- >> für die Verarbeitung von korrosiven Komponenten.

Das Dosiersystem HT80 / HT180 / HT500 eignet sich ebenfalls als Dosiermaschine für die PUR-CSM-Sprühtechnologie.

Die wichtigsten Vorzüge der TOPLINE HT-Familie

- >> Effiziente Füllstoffverarbeitung bis 1.000 cm³/s Austrag (1.500 cm³/s im Hubbetrieb)
- >> Hohe Viskositäten sind problemlos verarbeitbar
- >> Abrasive Füllstoffe sind einsetzbar
- >> Lange Gieß-/Sprühzeiten durch Kontibetrieb
- >> Hohe Dosiergenauigkeit über den gesamten Schussverlauf
- >> Gegendruckunabhängige Dosierung
- >> Günstige Beheizbarkeit des Gesamtsystems

HT machines also offer major advantages in the processing of synthetic resin using the RTM method (Resin Transfer Moulding). The TOPLINE HT type can be adjusted to numerous requirements such as

- >> continuous feed, for example required for long casting times
- >> for discontinuous operation (single metering stroke)
- >> for the processing of systems with high processing temperatures
- >> for the processing of corrosive components

The HT80 / HT180 / HT500 metering system is also suitable as a metering machine for the PUR-CSM spray technology.

Major advantages of the TOPLINE HT family

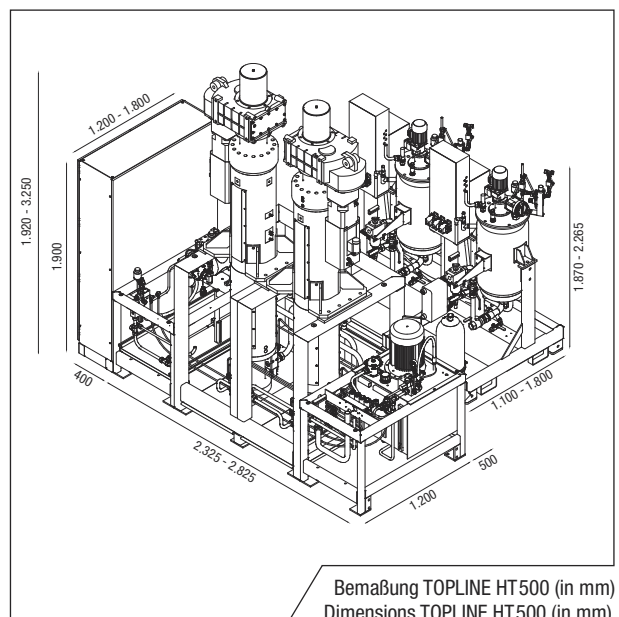
- >> Efficient filler processing up to an output of 1.000 cm³/s (1.500 cm³/s in stroke operation)
- >> Problem-free processing of high viscosities
- >> Abrasive fillers may be used
- >> Long casting/spraying times due to continuous operation
- >> High-precision metering during the entire duration of the shot
- >> Metering independent of backpressure
- >> Favourable heatability of the entire system



Die 4-Komponenten-Maschine TOPLINE HT80 / HT180
The 4-component-machine TOPLINE HT80 / HT180

Technische Daten:
Technical data:

		HT 80	HT 180	HT 500
Einzelkomponentenausstoß bei kontinuierlichem Betrieb Single-component output in continuous operation	[cm³/s]	80	180	500
Bei Hubbetrieb At stroke operation	[cm³/s]	160	360	1.000
Verarbeitungstemperaturen Processing temperatures	[°C]	20 – 50°		
Absicherungsdruck Safety pressure	[bar]	300	300	320
Mischkopftypen Mixhead types		MN, MT18 / F		
Behältergrößen Tank sizes	[L]	60 – 250 (500)		
Gewicht Weight	[kg]	1.705	ca. 2.200	4.600



Bemaßung TOPLINE HT500 (in mm)
Dimensions TOPLINE HT500 (in mm)